

产品规格书

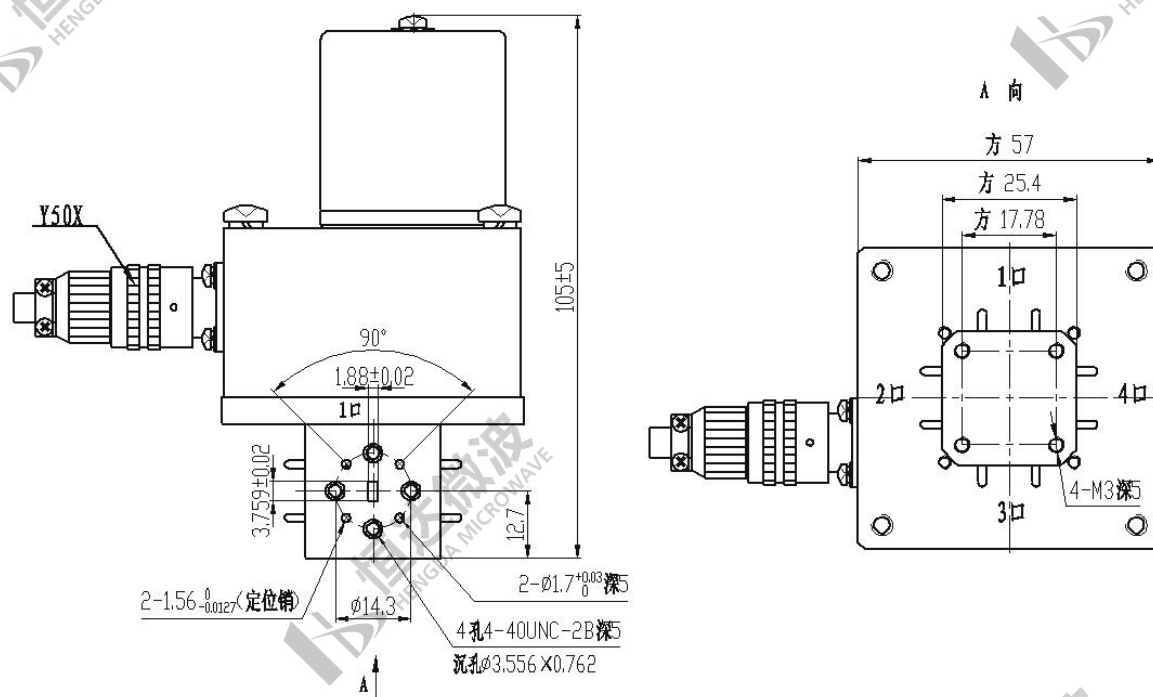
产品名称：电动波导开关

产品型号：HD-620WDESMD

1. 产品参数表

射频参数			
频率范围	49.8~75.8GHz		
最大驻波	≤1.2		
最大插损	≤0.5dB		
最小隔离度	≥45dB		
开关类型	双刀双掷		
波导接口	FUGP620 (WR15)		
峰值功率	≤2KW		
平均功率	≤50W		
控制参数			
控制方式	电动、手动	基本材料	铜材
控制接口	Y50X-0807	涂覆	镀金
工作方式	断电保持型	重量	约 0.8Kg
电压	+22~+32V	工作温度	-40℃~+70℃
电流	1A	贮存温度	-55℃~+85℃
切换时间	≤80ms	相对湿度	≤80%
切换寿命	≥10 万次	防护等级	IP54

2. 产品外形图



3. 接线定义

管脚	管脚定义	说明	端口状态示意
1	VCC1	VCC1 接通时为 POS1 状态	POS1状态 3口
2	GND	电源地	2口 4口
3	VCC2	VCC2 接通时为 POS2 状态	1口
4	J1	POS1 状态时 J1 与 COM 导通	POS2状态 3口
5	COM	信号公共端	2口 4口
6	J2	POS2 状态时 J2 与 COM 导通	1口